



Технический паспорт изделия

Дата составления: 27.10.2025

Производитель: Общество с ограниченной ответственностью «Вармекс»

ОГРН 1155476116840 **ИНН** 5433954550 **КПП** 543301001

Юридический адрес: 630096, Новосибирская область, Новосибирский район, Криводановский сельсовет, ул. Станционная, 104, офис 324.

Почтовый адрес: 630096 г. Новосибирск, ул. Станционная, 60/1

Тел: +7 383 209 00 57, +7 800 350 32 98

E-mail: info@warmex-spacer.com

Сайт: warmex-spacer.com



**Угол соединительный
из полипропилена
для стеклопакетов клееных
без наполнения газом.**

Технический паспорт изделия

1. Назначение

Угол соединительный «Warmex» предназначен для сборки контура дистанционной рамки, при сборке стеклопакетов клееных строительного назначения без наполнения газом.

2. Цветовая гамма

Углы выпускаются в цветах: RAL 9016 (белый); RAL 7035 (светло-серый); RAL 7040 (серый); RAL 7011 (темно-серый); RAL 9005 (черный); RAL 8017 (махагон).

3. Угол соединительный для стеклопакетов без использования газа

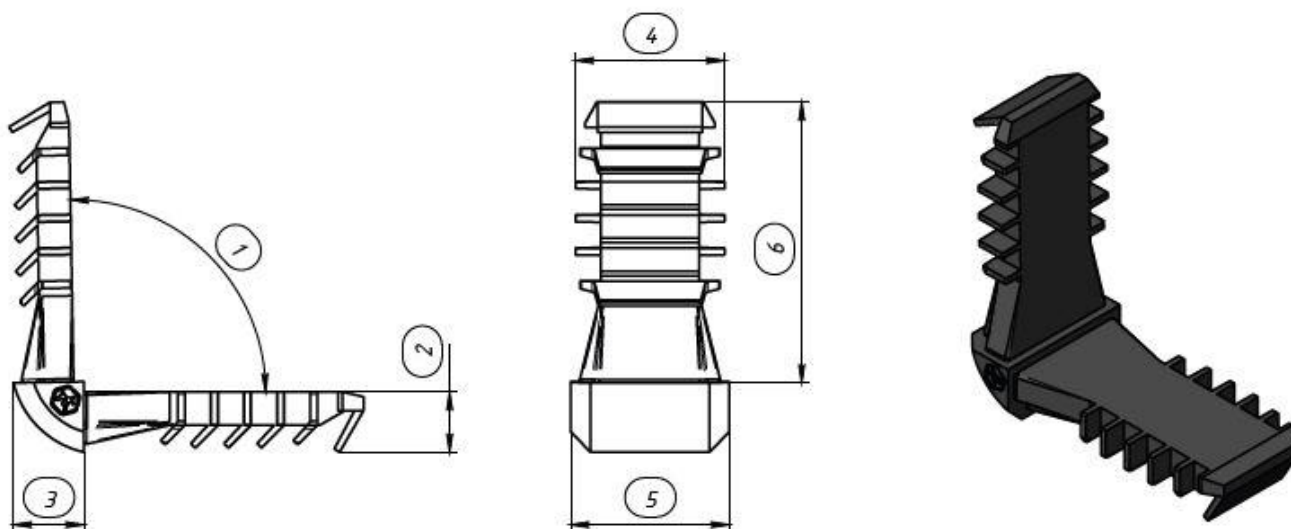


Таблица геометрических размеров:

| Наименование | 1 | 2 | 3 | 4 | 5 | 6 |
|--------------|-----|---------|---------|---------|---------|---------|
| | ±1 | ±0,2 мм | ±0,1 мм | ±0,2 мм | ±0,2 мм | ±0,5 мм |
| Угол 9,5мм | 90° | 5,8мм | 6,8мм | 8,4мм | 9,3мм | 27,0мм |
| Угол 11,5мм | 90° | 5,8мм | 6,8мм | 10,4мм | 11,3мм | 27,0мм |
| Угол 13,5мм | 90° | 5,8мм | 6,8мм | 12,4мм | 13,3мм | 27,0мм |
| Угол 15,5мм | 90° | 5,8мм | 6,8мм | 14,4мм | 15,3мм | 27,0мм |
| Угол 17,5мм | 90° | 5,8мм | 6,8мм | 16,4мм | 17,3мм | 27,0мм |
| Угол 19,5мм | 90° | 5,8мм | 6,8мм | 18,4мм | 19,3мм | 27,0мм |
| Угол 21,5мм | 90° | 5,8мм | 6,8мм | 20,4мм | 21,3мм | 27,0мм |
| Угол 23,5мм | 90° | 5,8мм | 6,8мм | 22,4мм | 23,3мм | 27,0мм |

Технический паспорт изделия

4. Технические показатели изделия

| Измеряемый показатель, Ед. изм. | Нормативное значение | Обозначение НД на метод испытаний | Примечание |
|---|--|---|------------|
| 1 | 2 | 3 | 4 |
| Равномерность окраски | Не допускается инородных включений, пятен, непрокрашенных участков, раковин. | ГОСТ 11583 | |
| Разнотон. Значение коэффициента цветового различия. | $\Delta E < 2.0$ по цветовому пространству (CIE L*a*b). | НД предприятия | |
| Предел текучести при растяжении (50 мм/мин) | 30 МПа | ГОСТ 11262 | |
| Относительное удлинение при пределе текучести (50 мм/мин) | 11 % | ГОСТ 11262 | |
| Модуль упругости при изгибе (5 мм/мин) | 1400 МПа | ГОСТ 9550 | |
| Ударная вязкость по Изоду на образцах с надрезом (23°C) | 2.0 Дж/м | ГОСТ 19109 | |
| Температура размягчения по Вика (10 Н) | 145-156°C | ГОСТ 15088 | |
| Температура изгиба под нагрузкой (0.45 МПа) | 80°C | ГОСТ 12021 | |

5. Указания по сборке

Сборка контура дистанционной рамки может производиться конвейерным или ручным способом. Усилие, прилагаемое при сопряжении угла и дистанционной рамки:

| | | | | | | | | |
|----------------------|---------|---------|---------|---------|---------|---------|---------|---------|
| Размер угла | 9,5мм | 11,5мм | 13,5мм | 15,5мм | 17,5мм | 19,5мм | 21,5мм | 23,5мм |
| Уровень натяга в кгс | 1,3-1,5 | 1,4-1,6 | 1,5-1,7 | 1,6-1,8 | 1,7-1,9 | 1,8-2,0 | 1,9-2,1 | 2,0-2,2 |

Данные показатели верны при выдержке дистанционной рамки и угла в течение 2 часов при температуре 22 ± 2 °C.

6. Транспортировка и хранение

Изделия транспортируют всеми видами транспорта в крытых транспортных средствах в соответствии с правилами перевозки грузов, действующими на каждом виде транспорта. Изделия допускается хранить в неотапливаемых складских помещениях, исключая вероятность их механических повреждений, попадания осадков или отапливаемых складах не ближе одного метра от отопительных приборов.

Технический паспорт изделия

7. Утилизация

Утилизация изделия (переплавка, захоронение, перепродажа) производится в порядке, установленном Законами РФ от 22 августа 2004 г. № 122-ФЗ «Об охране атмосферного воздуха», от 10 января 2003 г. № 15-ФЗ «Об отходах производства и потребления», а также другими российскими и региональными нормами, актами, правилами, распоряжениями и пр., принятыми во исполнение указанных законов.

8. Гарантийные обязательства

Гарантийный срок составляет 10 лет со дня производства. Гарантия распространяется на все дефекты, возникшие по вине завода-изготовителя.

9. Условия гарантийного обслуживания

Претензии к качеству товара могут быть предъявлены в течение гарантийного срока. Некачественные изделия в течение гарантийного срока обмениваются бесплатно. Затраты, связанные с монтажом, демонтажем и транспортировкой некачественных изделий в период гарантийного срока Покупателю не возмещаются. В случае необоснованности претензии, затраты на диагностику и экспертизу изделия оплачиваются Покупателем.